



DEVELOPMENT

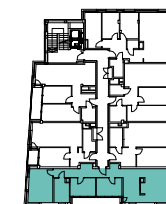
FLASH DEVELOPMENT
UL. POWĄŻKOWSKA 15, 01-797 WARSZAWA
e-mail: biuro@flashdevelopment.pl
www.flashdevelopment.pl



HANDLOWA

Residence

UL. HANDLOWA, WARSZAWA
NR EW. DZIAŁKI: 39, 40 OBRĘB 4-10-06



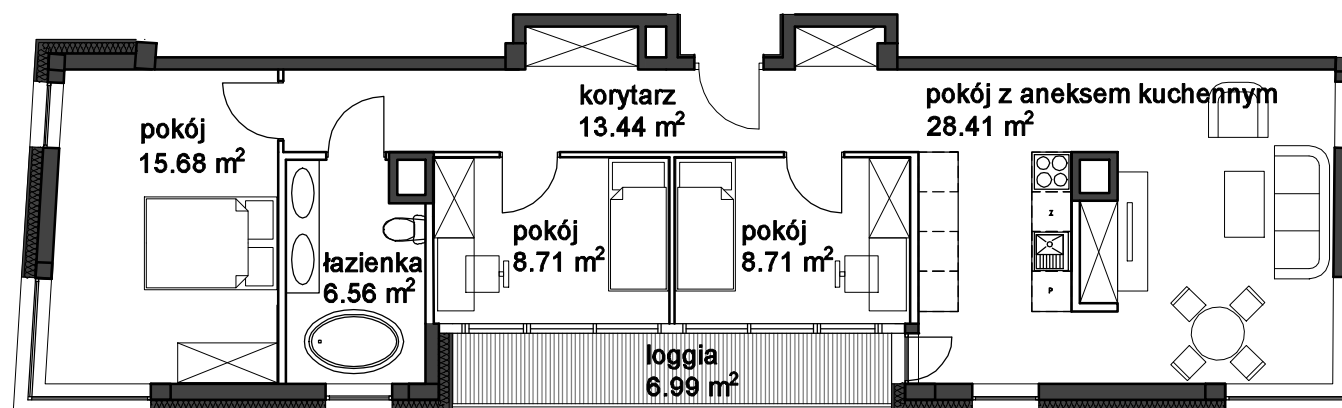
LOKAL NR M.3.4
3. PIĘTRO

POKÓJ Z ANEKSEM KUCHENNYM	28.41 m ²
POKÓJ	15.68 m ²
POKÓJ	8.71 m ²
POKÓJ	8.71 m ²
ŁAZIENKA	6.56 m ²
KORYTARZ	13.44 m ²
POW. UŻYTKOWA	81.51 m²
LOGGIA	6.99 m ²

LEGENDA:

	ŚCIANKI DZIAŁOWE NADAJĄCE SIĘ DO DEMONTAŻU
	ŚCIANY KONSTRUKCYJNE

UWAGA:
- POWIERZCHNIE OBLICZONE ZGODNIE Z NORMĄ PN-ISO 9836:1997
- POWIERZCHNIE MOGĄ ULEC ZMIANIE
- NINIEJSZY PROJEKT NIE STANOWI OFERTY W ROZUMIENIU PRZEPISÓW KODEKSU CYWILNEGO
- WYPOSAŻENIE TYLKO W CELACH PREZENTACJI, NIE STANOWI ZOBOWIĄZANIA UMOWNEGO



SKALA



- RZUT MIESZKANIA ZOSTAŁ SPORZĄDZONY NA PODSTAWIE PROJEKTU BUDOWLANEGO, ZASTRZEGA SIĘ MOŻLIWOŚĆ ZMIAN W UKŁADZIE MIESZKAŃ I PODANYCH POWIERZCHNIACH, ZGODNIE Z ZAPISAMI UMOWY DEWELOPERSKIEJ.
- W ZWIĄZKU Z OPRACOWANIEM PROJEKTU WYKONAWCZEGO ZE WZGLĘDÓW KONSTRUKCYJNYCH, INSTALACYJNYCH I ARCHITEKTONICZNYCH MOGĄ WYSTĄPIĆ ZMIANY W ZAKRESIE PIONÓW I KOMINÓW ORAZ KOREKTY OTWORÓW OKIENNYCH.